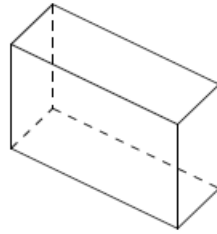


Exercice du brevet 2014

Un agriculteur produit des bottes de pailles parallélépipédiques.

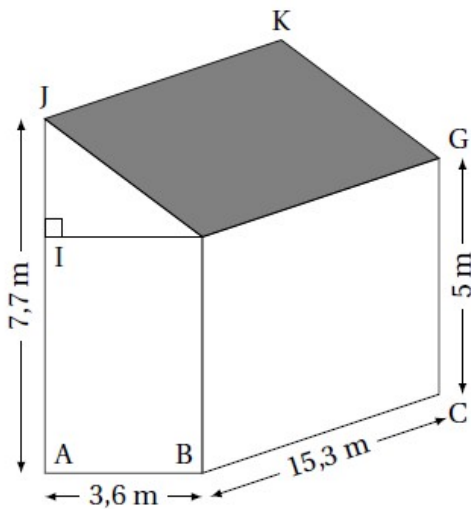
Information 1 Dimensions des bottes de paille : $90\text{ cm} \times 45\text{ cm} \times 35\text{ cm}$.



Information 2 Le prix de la paille est de 40 € par tonne.

Information 3 1 m^3 de paille a une masse de 90 Kg .

1. Justifier que le prix d'une botte de paille est $0,51\text{€}$ (arrondi au centime).
2. Marc veut refaire l'isolation de la toiture d'un bâtiment avec des bottes de pailles parallélépipédiques. Le bâtiment est un prisme droit dont les dimensions sont données sur le schéma ci-dessous. Il disposera les bottes de paille sur la surface correspondant à la zone grisée, pour créer une isolation de 35 cm d'épaisseur. Pour calculer le nombre de bottes de pailles qu'il doit commander, il considère que les bottes sont disposées les unes contre les autres. Il ne tient pas compte de l'épaisseur des planches entre lesquelles il insère les bottes.



- a) Combien de bottes devra-t-il commander ?
- b) Quel est le coût de la paille nécessaire pour isoler le toit ?